

**Verano**<sup>®</sup> MAKE THIS YOUR MOMENT



VERANDAZONWERING

Heerlijk om onder jouw terrasoverkapping te eten met vrienden of een spelletje te spelen met de kinderen. Door de beschutting van de overkapping is de temperatuur al vroeg in het jaar lekker en geniet je vaker en langer van je tuin. De windvrije plek zorgt er hartje zomer echter voor dat de temperatuur onder je terrasoverkapping snel op kan lopen. Een verandazonwering biedt uitkomst!

## *Make this your moment*

Wij willen dat het gaat om jou. Dat jij thuis, zowel binnen als buiten, elk moment van de dag kunt genieten! Een fijne leefomgeving geeft je het ultieme gevoel van thuiskomen. Met verandazonwering van Verano® maak je van jouw huis zelf een veilig en comfortabel thuis en ben je compleet in controle over jouw leefomgeving. Make this your moment!



## GEZONDHEIDS- BESCHERMING

Het is wetenschappelijk bewezen dat ultraviolette straling het natuurlijke verouderingsproces versnelt. Tegelijkertijd tasten UV-stralen de huid aan en kunnen deze schadelijke stralingsziektes veroorzaken. In tegenstelling tot het smeren van beschermende zonnebrandcrème, is bescherming door zonwering nog een relatief onbekend wapen in de gezondheidsbescherming. Een verandazonwering blokkeert gemiddeld tussen de 90% - 99% van de UV-stralen, het reguleert de temperatuur op jouw terras en vermindert de lichtintensiteit.



### BESCHERMING TEGEN UV-STRALING

Het doek van een verandazonwering blokkeert gemiddeld tussen de 90% en 99% van de UV-stralen van de zon. Naast de bescherming tegen UV-straling vermindert verandazonwering ook de kans op een verblindingseffect dat kan optreden door een te grote lichtintensiteit.



### BESPAAR OP ENERGIE

Uit onderzoek van TNO is gebleken dat buitenzonwering nog een relatief onbekend wapen is om energie te besparen. Bij toepassing van geautomatiseerde buitenzonwering gedurende de zomer kan voor woningen gemiddeld 3% tot 12% op energie worden bespaard. Uit het onderzoek van TNO blijkt tevens dat het effect op de energiebesparing het grootst is als automatisch gereguleerde buitenzonwering alleen in de zomer wordt gebruikt. In de winter zorgt de zon juist voor wat extra opwarming.



### GEGARANDEERDE KWALITEIT

Wij staan volledig achter de kwaliteit van onze producten, daarom ontvang je maar liefst vijf jaar garantie. Onze producten zijn te herkennen aan het chroomkleurige merklogo en aan de sticker met de unieke productcode.



## GRATIS KLEURSTALEN

Op [www.verano.nl/gratis-kleurstalen](http://www.verano.nl/gratis-kleurstalen) kun je gratis vijf kleurstalen aanvragen.

Op deze manier kun je de materialen voelen en de kleuren 'matchen' met elementen uit jouw interieur.



Scan deze QR-code met de camera van je smartphone en vraag direct je gratis kleurstalen aan!

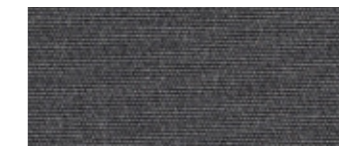


V610 - Oslo | Antraciet | Doek 70.2709

## DOEKKLEUREN

### POPULAIRE DOEKKLEUREN\*

TREND COLORS 70.2603



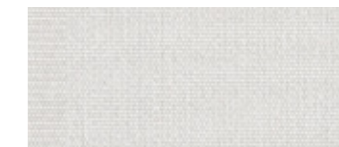
Patroon 75%

URBAN COLORS 70.2726



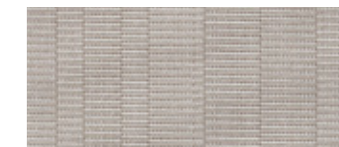
Patroon 75%

TREND COLORS 70.2606



Patroon 75%

TREND COLORS 70.2645



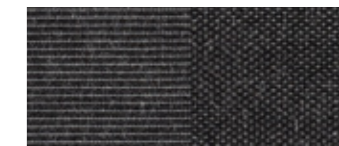
Patroon 75%

RETRO COLORS 70.3022\*\*



Patroon 75%

TREND COLORS 70.2604



Patroon 75%

\*In het echt zijn onze kleuren nog mooier, vraag daarom altijd naar de kleurstalen bij jouw Verano® partner!

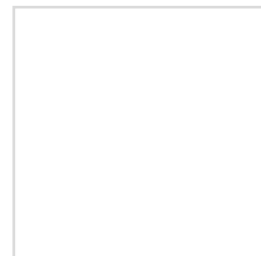
\*\* Retro Colors alleen mogelijk bij V642 - Tumba.

## FRAMEKLEUREN

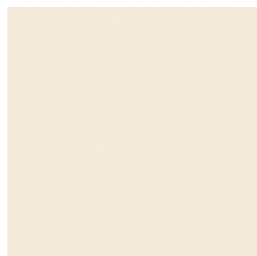
Net als de kleur van het zonwerende doek, is de kleur van het frame bepalend voor de uitstraling van jouw verandazonwering. Het frame kan in iedere gewenste kleur gecoat worden. Onderstaande kleuren kunnen wij zelfs extra snel leveren.

### MEEST VERKOCHTE FRAMEKLEUREN\*

Wit



Ivoor



Bruin



Antraciet structuur

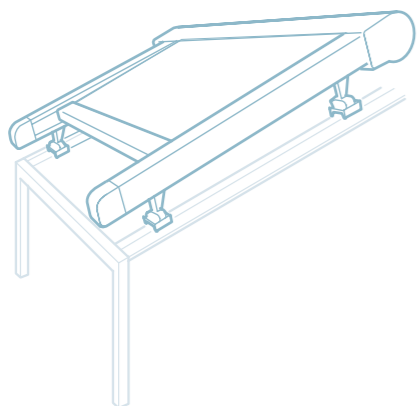


\*In het echt zijn onze kleuren nog mooier, vraag daarom altijd naar de kleurstalen bij jouw Verano® partner!



## V610 - Oslo

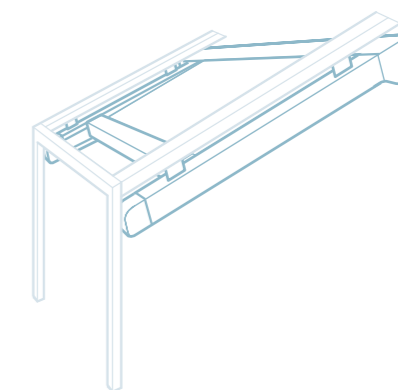
De verandazonwering Oslo fungeert als zonwering aan de bovenzijde van jouw overkapping. Op deze manier worden lichtinval en warmte geweerd voordat deze je terrasoverkapping bereiken. De Oslo kan een enorme breedte overspannen en is daarom geschikt voor bijna iedere overkapping.



V610 - Oslo | Antraciet | Doek 70.3000

## V612 - Hamar

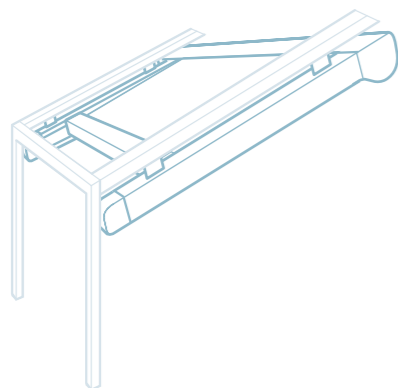
De verandazonwering Hamar wordt onder je terrasoverkapping gemonteerd. Een belangrijk voordeel hiervan is dat het doek optimaal wordt beschermd tegen invloeden van het weer. Met de juiste doekkleur zorg je direct voor sfeer op je terras.



**NIEUW IN 2023**

## V620 - Salo

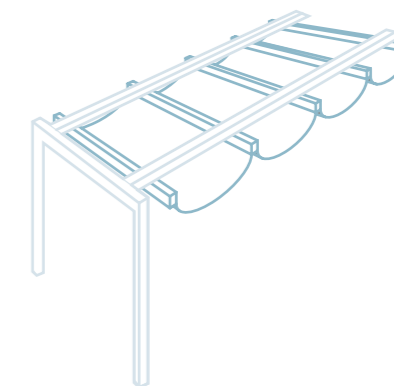
De elektrische verandazonwering Salo plaats je onder een overkapping. Zo creëer je samen met je overkapping een plek die beschutting biedt tegen zon én regen. Doordat het doek onder de overkapping wordt geplaatst wordt het niet aangetast door regen of vuil van buitenaf.



V620 - Salo | Antraciet | Doek 70.2645

## V650 - Tallinn

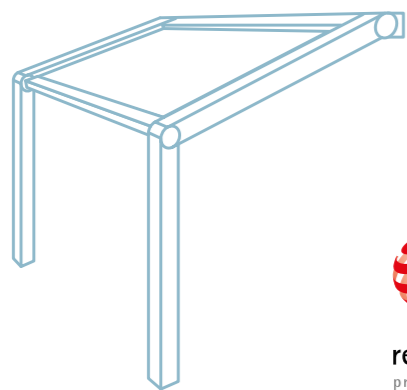
Hecht je veel waarde aan de uitstraling van je verandazonwering? De Tallinn is een zogeheten baleinzonwering, het doek hangt namelijk als sfeervol gedrapeerde baleinen onder de overkapping. Op deze manier weer je het zonlicht en geef je tegelijkertijd een gezellige twist aan je terras. De Tallinn wordt uitgevoerd met een doek uit de screendoekcollectie.





## V642 - Tumba

De Tumba is op twee manieren te gebruiken: op een terrasoverkapping als verandazonwering of aan de gevel met palen als pergolazonwering. Deze verandazonwering wordt uitgevoerd met een zonwerend, waterafstotend en weersbestendig 100% high-tec polyester uni-doek met rits in de zijgeleiding. Het gepatenteerde lockingmechanisme houdt het doek extra goed op spanning, waardoor de V642 - Tumba als pergola met een beperkte helling ook gebruikt kan worden tijdens regen.



reddot winner 2020  
product design

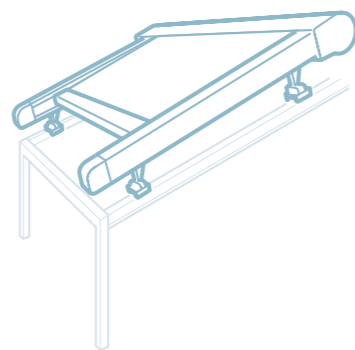
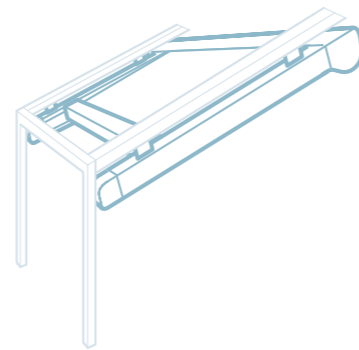
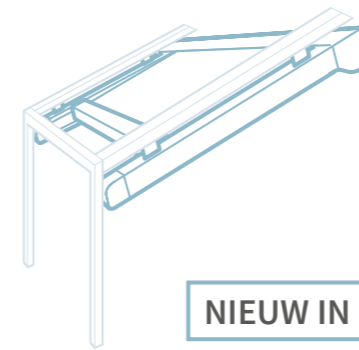
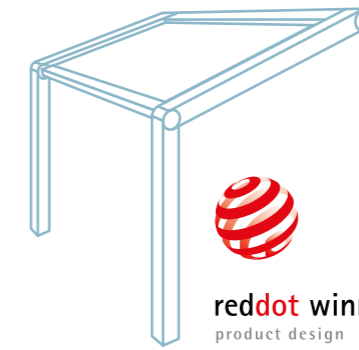
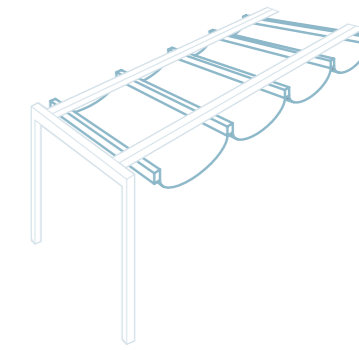
Alleen beschikbaar bij onze premium partners.



## ALTERNATIEVE OPLOSSINGEN

De terrasoverkappingplissé geldt als een stijlvol alternatief voor verandazonwering. De plissé is oorspronkelijk een product uit de collectie van de raamdecoratie. Deze variant met een waterafstotende stof en een betere UV-stabiliteit kan aan de hand van zijgeleiding tussen de liggers van een terrasoverkapping gemonteerd worden. De geplooidde stof zorgt ervoor dat invallend zonlicht effectief geweerd wordt en geldt daarnaast als een sfeerverhogende factor onder je overkapping.

## AFMETINGEN

**V610 - Oslo****V612 - Hamar****NIEUW IN 2023****V620 - Salo****reddot winner 2020**  
product design**V642 - Tumba\*****V650 - Tallinn**

Model	V610 - Oslo	V612 - Hamar	V620 - Salo	V642 - Tumba*	V650 - Tallinn
Montage type	Boven	Onder	Onder	Boven / Op palen	Onder/ Baleinen
Max. breedte [mm]	10000	6000	6000	6000	4000
Max. uitval [mm]	5000	4500	4500	5000	5000
Max. oppervlakte [m <sup>2</sup> ]	50	27	27	25	14
Handbediend	-	-	-	-	Standaard
Elektrisch met vaste schakelaar	Optioneel	Optioneel	Optioneel	-	-
Elektrisch, radio-gestuurd	Optioneel	Optioneel	Optioneel	-	-
Elektrisch, smarthome proof	Standaard	Standaard	Standaard	Standaard	-
Doeken	Trend / Urban Colors	Trend / Urban Colors	Trend / Urban Colors	Retro Colors	Metro / Vitro Colors

**Let op:** de maximale afmetingen kunnen niet altijd gecombineerd worden, vraag uw Verano® partner naar de mogelijkheden.

\*Alleen beschikbaar bij onze premium partners.



**Kijk ook eens in onze andere brochures:**

- Brochure garagedeuren
- Brochure glas- en schuifwanden
- Brochure lamellendaken
- Brochure markiezen
- Brochure raamdecoratie
- Brochure ritzcreens®
- Brochure rolluiken
- Brochure terrasoverkappingen
- Brochure windschermen en schuttingen
- Brochure zonneschermen

Aan deze brochure kunnen geen rechten worden ontleend.  
24270499-221020

